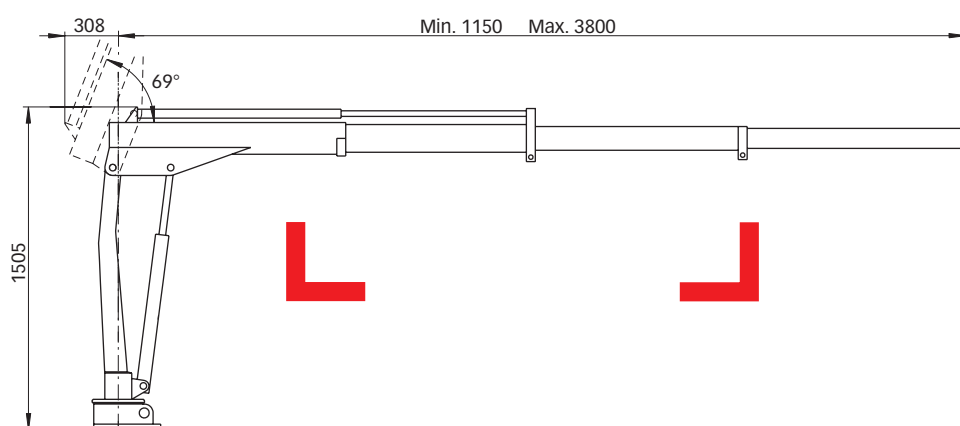


HIAB 008 T Kapacitet 0,9 tm



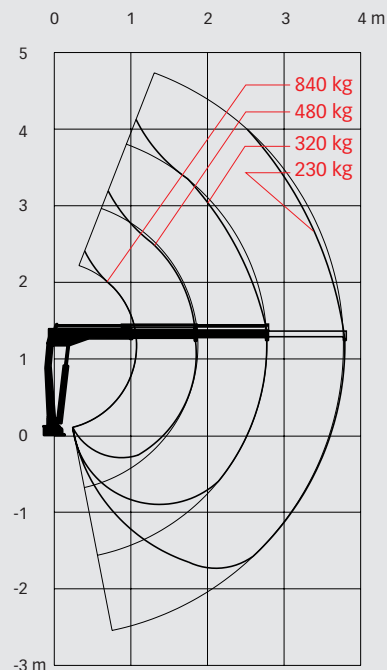
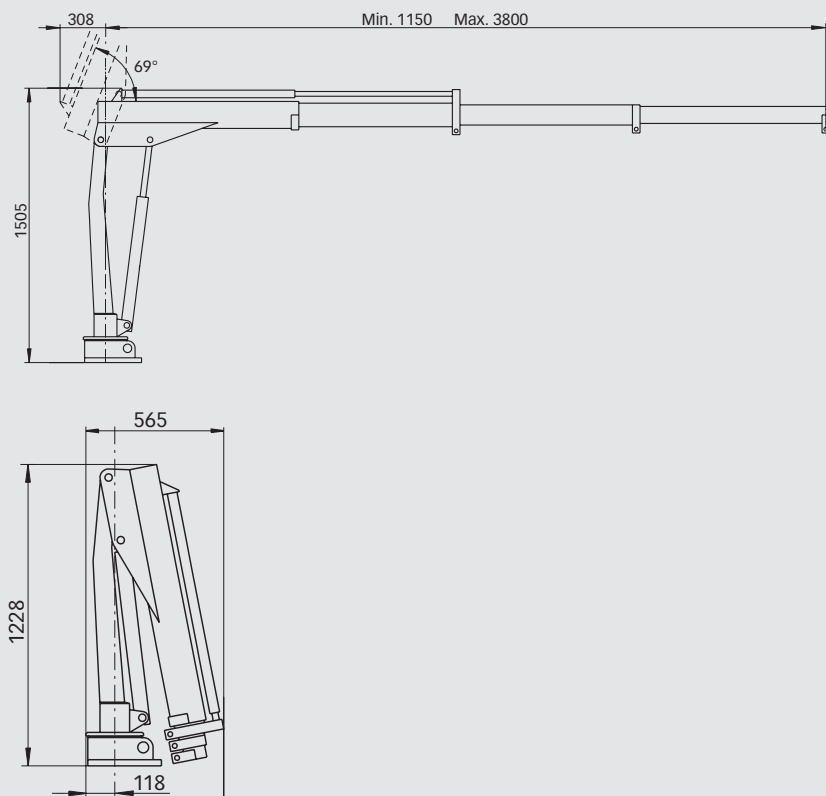
Grundlæggende data

HIAB 008 T Grundlæggende data

Tekniske data

	008 T-0	008 T-1	008 T-2
Maks. løftekapacitet (kNm)	9,0	9,0	8,8
Rækkevidde - hydrauliske udskud (m)	-	1,9	2,8
Rækkevidde - manuelle udskud (m)	3,8	3,8	3,8
Rækkevidde / løftekapacitet (m / kg)	-	1,1 / 840	1,1 / 840
	-	1,9 / 480	1,9 / 480
	-	-	2,8 / 320
Drejevinkel	∞	322°	322°
Højde parkeret (mm)	1228	1228	1228
Bredde parkeret (mm)	565	565	565
Påkrævet plads til montering (mm)	-	-	-
Vægt - "standard" kran uden støtteben (kg)	105	125	145
Vægt - udstyr til støtteben (kg)	12 - 15	12 - 15	12 - 15

HIAB 008 T-2



Ansvarsfraskrivelse

Hiab kraner er konstruerede til at opfylde de højeste sikkerhedsstandarder og krav til levetid. Alle Hiab kraner er grundigt afprøvede. Styrkeberegninger for denne model er udført i overensstemmelse med DIN 15018. Hiabs certificerede kvalitetssikringssystem opfylder ISO 9001. Nogle af artiklerne i vores brochurer kan være ekstraudstyr. Til visse anvendelser kræves der muligvis en officiel tilladelse fra lokale myndigheder. Vi forbeholder os retten til ændring af tekniske specifikationer uden forudgående varsel. Hiab kraner, der er fremstillet til EU-lande, er forsynede med CE-mærkning og opfylder den europæiske standard EN 12999.