

2. generations styresystem





Vi vil at du præsterer et godt stykke arbejde

Hiab Multilift handler først og fremmest om din forretning, og om hvordan du kan få mest arbejde fra hånden, når du bruger vores kroghejs. Det er vores opgave at give dig maksimal køretid ved at levere et holdbart og brugervenligt produkt, som sætter dig i stand til at klare mere arbejde på mindre tid.

Baseret på disse 3 hovedpunkter, håndterer 2. generations styresystemet alle funktioner og sikkerhedsegenskaber på kroghejset.

Inde i styresystemet er 2. generations manøvrehåndtaget, din enhed til betjening af kroghejset. Vi ved at arbejdsforholdene i førerhuset kan være barske, med ekstrem varme, fugt, støv og temperaturer under frysepunktet. Med dette i baghovedet er 2. generations manøvrehåndtaget blevet designet i omfattende laboratorie- og tests i marken i tæt samarbejde med kunderne.

Sikkerhed har altid været Hiab Multilifts første prioritet. 2. generations styresystemet garanterer sikkerhed under drift, så du kan fortsætte med dine daglige arbejdsopgaver. Sikre produkter beskytter både operatøren og andre medarbejdere i nærheden, og sikrer mere effektivitet på langt sigt.

Komfort spiller også en vigtig rolle, når det handler om produktivitet og sikkerhed. Takket være 2. generations manøvrehåndtaget skal du blot flytte joysticken, slappe af og se på, hvordan kroghejset læsser og aflæsser med én bevægelse.

Og så er der hastigheden. Du kan konfigurere 2. generations styresystemet, så at det bliver et af markedets hurtigste kroghejs, uden at gå på kompromis med sikkerheden.

Det er vores forpligtelse – og vores måde at give dig mulighed for at præstere et godt stykke arbejde.

Vores kunder er vores mest værdifulde aktiver

Siden slutningen af 1940'erne har det været Hiab Multilifts opgave at gøre kundernes liv lettere, sikrere og mere effektive. Det var dengang, at vi producerede vores første svævebane, og her er, hvad vores kunder siger om vores aktuelle produkter – over 60 år senere.

John Gosling, direktør for TJ Waste & Recycling Limited, har netop bestilt fire splinternye Multilift XR26S kroghejs, og grunden til det er ganske enkel:

“De fungerer bare! Et af vores Multilift hejs har nu kørt i syv år uden problemer.”

Hejsene er blevet afprøvet og testet i barske miljøer og John Gosling har sammenlignet Hiab Multilift med dennes konkurrenter - og han har ikke tvivl om sit valg. “Køretid er vigtig for os. Takket være Multilift er vi mere effektive,” tilføjer han.

Dette arbejde handler dog om mere end køretid, hastighed og styrke. Affaldscontainere skal anbringes i den rigtige position på det rigtige tidspunkt, og måske vigtigst af alt, det skal ske sikkert. For at kunne opfylde disse krav, har førerne brug for et sikkert og brugervenligt kroghejs. Sikkerhed er altafgørende både for Hiab Multilift og TJ Waste & Recycling Limited.

“Der er ikke noget, der er vigtigere. Ved dagens slutning skal vi være sikre på, at vi har truffet det rigtige valg,” siger John Gosling.



**John Gosling, direktør for
TJ Waste & Recycling Limited**

Håkan Lundin begyndte at anvende kroghejs i 1986, og startede egen forretning i 2006. Håkan har mange års erfaring og ved, hvad der skal til for at have succes i transportbranchen.

“Først og fremmest skal vi holde det, vi lover kunderne.”

Og det gør Håkan Lundin absolut.

I begyndelsen, da virksomheden blev etableret, havde den en enkelt lastvogn med kroghejs. I dag ejer virksomheden fem, og en sjette vil snart blive leveret. Alle er udstyret med Hiab Multilift kroghejs – Håkans foretrukne er Multilift XR20SL.

“Arbejdet, vi udfører, kræver mange forskellige færdigheder og en følsom hånd på styrepinden.”

Virksomhedens opgaver kræver også, at Håkan kan arbejde både om dagen og natten – med kun kort eller ingen afbrydelse. I sidste ende, når alt kommer til alt, drejer det sig om at han kan stole på sit udstyr.

“Vi kan være ærlige over for vores kunder. Takket være Hiab Multilifts kvalitet og tilgængeligheden af service, har vi kunnet vokse som virksomhed.”



**Håkan Lundin, direktør for
H Lundin Entreprenad AB**



Intet kan stoppe 2. generations manørehåndtaget

Takket være elektronik i topkvalitet og et førsteklasses hus i plast, er det designet til at klare ethvert tænkeligt klima og enhver situation.

Hjertet i 2. generations styresystemet

2. generations manøvrehandtaget danner grundlaget for 2. generations styresystem. Takket være joysticken med flere positioner og hurtige svartider, kan du styre alle funktioner i XR Power-serien og den lavbyggede XR-kroghejs-serien ved brug af kun én finger.

Flyt kun én finger

Kroghejssets hovedbevægelser kan styres ved hjælp af joysticken ved blot at vælge en af de tre tilgængelige positioner. Joysticken styrer bevægelserne af hovedcylinderen i basiskroghejsset med den traditionelle Hiab Multilift styring med to hastigheder (normal og langsom hastighed). Kombineret med de valgfrie funktioner kan du styre hovedcylindrenes hastighed proportionelt.

Lang levetid

2. generations manøvrehandtaget blev underkastet såvel strenge test i vores forsknings- og udviklingslaboratorie samt testet i marken i tæt samarbejde med kunderne. Resultatet er et hus bestående af vejrbestandigt, første-klasses plast fra bilindustrien og elektronik i topkvalitet.

Din sikkerhed er vores ansvar

Forkerte bevægelse er praktisk talt blevet gjort umulige takket være indbyggede sikkerhedskredsløb og lastholdeventiler, der er monteret direkte på cylinderne. 2. generations styresystemet advarer dig ved hjælp af en indbygget summer og LED-lys, hvis der opstår en sikkerhedskonflikt.

Opgradér og få et bedre system

Takket være det PLC-styrede (Programmerbar Logisk Styring) operativsystem kan vi hele tiden udvikle og opgradere systemet med nye funktioner og fordele.

Kom-sikkert-hjem modul

Hvis der opstår en fejl, muliggør 2. generations styresystemet, at kroghejsset kan vende tilbage til transportpositionen, uden at du skal forlade førerhusets sikkerhed.



Visning af kode

Der vises en kode på displayet, hvis en bevægelse eller en manøvrering ikke er tilladt. Der vises koder på displayet, og koderne er relateret til indbyggede sikkerhedslåse for at beskytte personer og udstyr. Takket være fejlkoder – som også vises på displayet – er fejlsøgning på udstyr meget let.

Sikkerhed om natten

Det er let at genkende den rigtige knap, du skal trykke på, selv om natten. Knapperne er tydeligt belyste, når de er aktive og de slukkes automatisk efter at de ikke er blevet brugt i 30 sekunder, så de ikke afleder din opmærksomhed, når du kører. Lysstyrkeniveauer ved aktivitet og inaktivitet kan justeres.



Samtidige bevægelser

Sidemonterede knapper betjener kroghejssets ekstra funktioner, som f.eks. styringen af Høj hastighed. Med knapperne kan du også betjene to bevægelser af kroghejsset samtidig med kun én hånd. Denne funktion er ideel ved aflæsning på en trailer eller platform for at holde vinklen lav, mens kroghejsset bevæges hele tiden.

Øg din effektivitet

2. generations styresystemet har en række valgmuligheder, som gør dit arbejde mere effektivt. Hurtig sænkning, Hurtigt tip og Høj hastighed nedsætter operationstiden med en tredjedel og reducerer brændstofforbruget.

Programmerbare knapper

Ti funktionsknapper kan programmeres for at opfylde dine specifikke behov. De kan betjene kroghejsset eller ekstra udstyr, som er monteret på lastvognen, f.eks. en forskydelig underkøringskofanger.

Betjening udført med én hånd

I tæt samarbejde med brancheførende designer har vi skabt et 2. generations manøvrehandtag, der er komfortabelt og optimeret til operationer, som udføres med én hånd. Derudover er det let at bruge, selv med handsker på.

Kraft lige ved fingerspidserne

Med valgmuligheden Automatisk Sekvenskontrol er det let at læsse og aflæsse ved brug af kun én bevægelse. Du skal blot flytte joysticken, slappe af og se på, hvordan kroghejsset udfører arbejdet.

Mindre støj og slitage

Valgmuligheden Gliderullesats løfter automatisk mellemrammen og containerens forside en smule ved en horisontal bevægelse. Dette eliminerer rystelser og støj, som skyldes friktion mellem karrosseriet og underrammen.



Anvendelser

Ligegyldigt hvilken branche, du arbejder i, kan du drage fordel af 2. generations styresystemet.

Affald og genbrug

2. generations styresystemet tilbyder en række funktioner og valgmuligheder, som bidrager til at øge rentabiliteten inden for affalds- og genbrugssektoren. Et eksempel er Høj hastighed, som sætter dig i stand til at få mere arbejde fra hånden på mindre tid.

Brand- og redningsservice

Takket være valgmuligheden Automatisk Sekvenskontrol er det let for mindre erfarne chauffører at betjene kroghejset. Desuden kan du betjene bjærgningssystemer til køretøjer og specialudstyr, f.eks. enheder til oprulning af brandslanger, ved hjælp af 2. generations styresystemet.

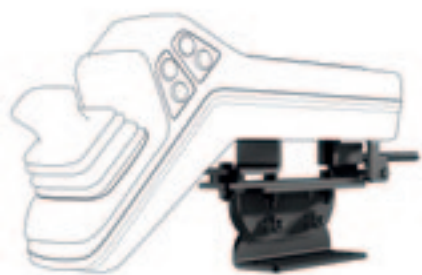
Byg og konstruktion

Barske arbejdsforhold kræver hårdført udstyr og kvalitetskomponenterne i 2. generations styresystemet opfylder netop disse krav. Gliderullesatsen reducerer støjniveauet ved håndtering af tung last og øger udstyrets levetid. Valgmulighederne Hurtigt tip og Hurtig sænkning reducerer operationstiden med en tredjedel.



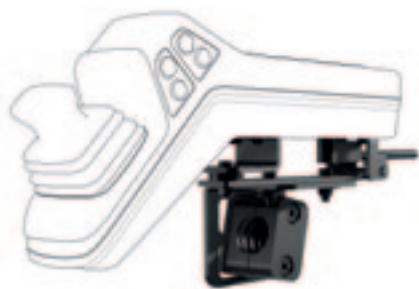
Tilbehør

Der kan fås fire forskellige monteringsbeslag som tilbehør til 2. anden generations manøvrehandtaget. Monteringsbeslag bidrager til at maksimere det ergonomiske designs fulde potentiale og gør det muligt at anbringe 2. generations manøvrehandtaget næsten alle steder i førerhuset. Den faste standardholder kan monteres på førerhusets bund og dermed kan du betjene kroghejset, når 2. generations manøvrehandtaget er på plads.



Aftagelig basisholder

Monteres som standardholderen, men giver mulighed for at tage 2. generations manøvrehandtaget ud, holde det med den ene hånd og betjene det med den anden.



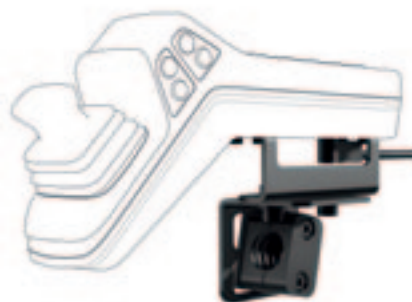
Aftagelig holder til håndtag

Når 2. generations manøvrehandtaget er taget af holderen, kan det holdes med den ene hånd og betjenes med den anden.



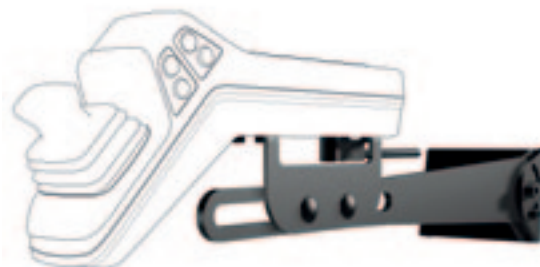
Ledningsnet 10 m til instrumentbræt

Ledningsnet til instrumentbrættet bruges til at aktivere ekstra advarselsslamper, der er monteret på instrumentbrættet. Der kan styres op til fire advarselsslamper ved hjælp af samme ledningsnet. Ledningsnettet til instrumentbrættet kan let tilsluttes 2. generations manøvrehandtaget ved hjælp af M12-stikforbindelsen.



Fast holder til håndtag

Dette monteringsbeslag kan monteres på indstigningshåndtaget i lastbilen. Denne position gør det let for operatøren at nå 2. generations manøvrehandtaget.



Holder til armlæn

Dette monteringsbeslag kan monteres til førersædet eller indstigningshåndtaget ved siden af sædet. Dette designs ergonomi forbedrer operatørens holdning, når han sidder. Holderen kan nemt løftes, når den ikke er i brug.



“Jeg har altid arbejdet med Hiab
Multilift og kunne ikke tænke mig
at arbejde med et andet mærke”

*Thomas Schulz, leder hos LHC Lausitzer
Containerdienst Holzhausen i Tyskland*

Cargotec forbedrer effektiviteten af godshåndtering på land og til vands - hvor som helst godsvarer er på vej fra et sted til et andet. Cargotecs varemærker Hiab, Kalmar og MacGregor er erkendte globale markedsledere inden for gods- og lasthåndteringsløsninger. Cargotecs globale netværk arbejder tæt på kunderne og tilbyder omfattende servicetjenester, der sikrer udstyrets fortsatte, driftssikre og bæredygtige ydeevne. www.cargotec.com



SAWO A/S
Industrimarken 1
DK-9530 Støvring
tlf.: 7010 0766
fax: 9837 3466
www.sawo.dk